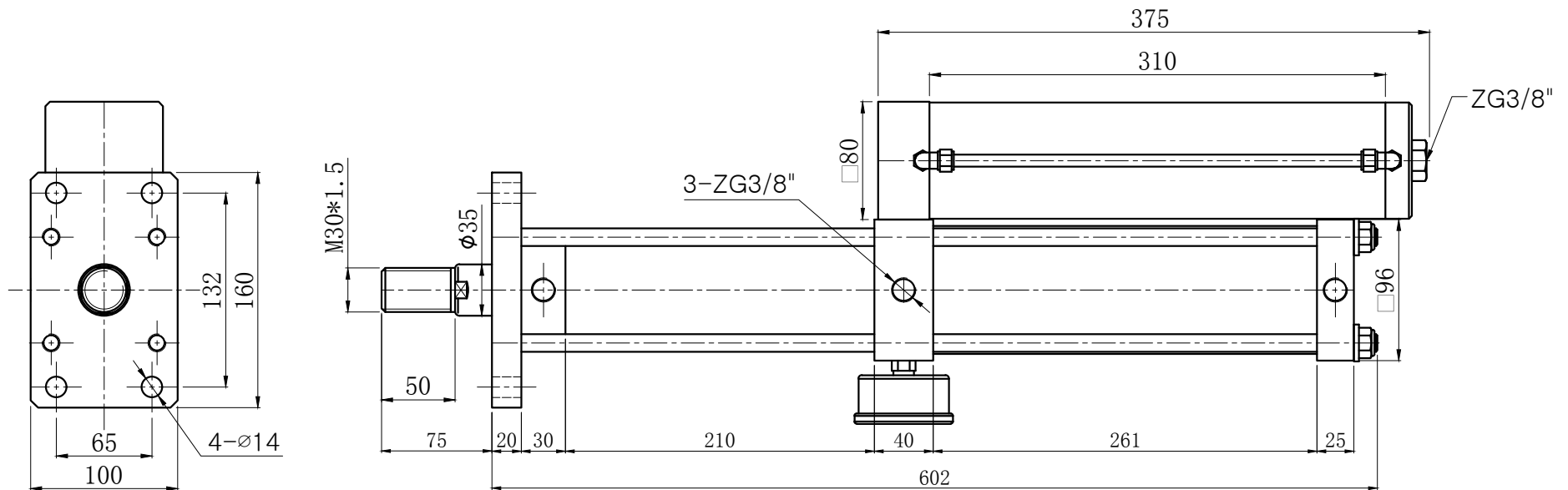


当气源气压为0.6Mpa时：  
 理论增压出力约为2990kg；  
 理论回拉力约为120kg。



台湾久力实业有限公司					型号	JLCK-63-150-20E-3T				
					名称	增压行程磁性可调型增压缸				
批准		设计	Chou	图号	20180000	数量	1台	视图		
版本	201800	审核		日期	2018-01-01	第	页	共	页	