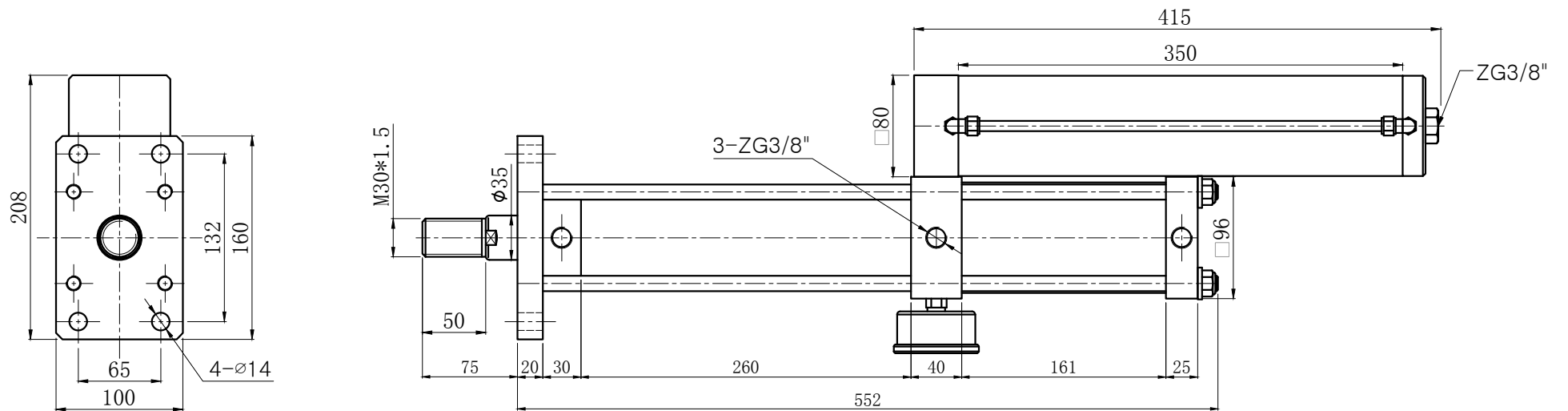


当气源气压为0.6Mpa时：  
 理论增压出力约为2990kg；  
 理论回拉力约为120kg。



|  |        |    |      |    |            |                    |    |    |   |  |
|--|--------|----|------|----|------------|--------------------|----|----|---|--|
|  台湾久力实业有限公司 |        |    |      |    | 型号         | JLCK-63-200-10E-3T |    |    |   |  |
|  |        |    |      |    | 名称         | 增压行程磁性可调型增压缸       |    |    |   |  |
| 批准   |        | 设计 | Chou | 图号 | 20180000   | 数量                 | 1台 | 视图 |  |  |
| 版本   | 201800 | 审核 |      | 日期 | 2018-01-01 | 第                  | 页  | 共  | 页   |  |