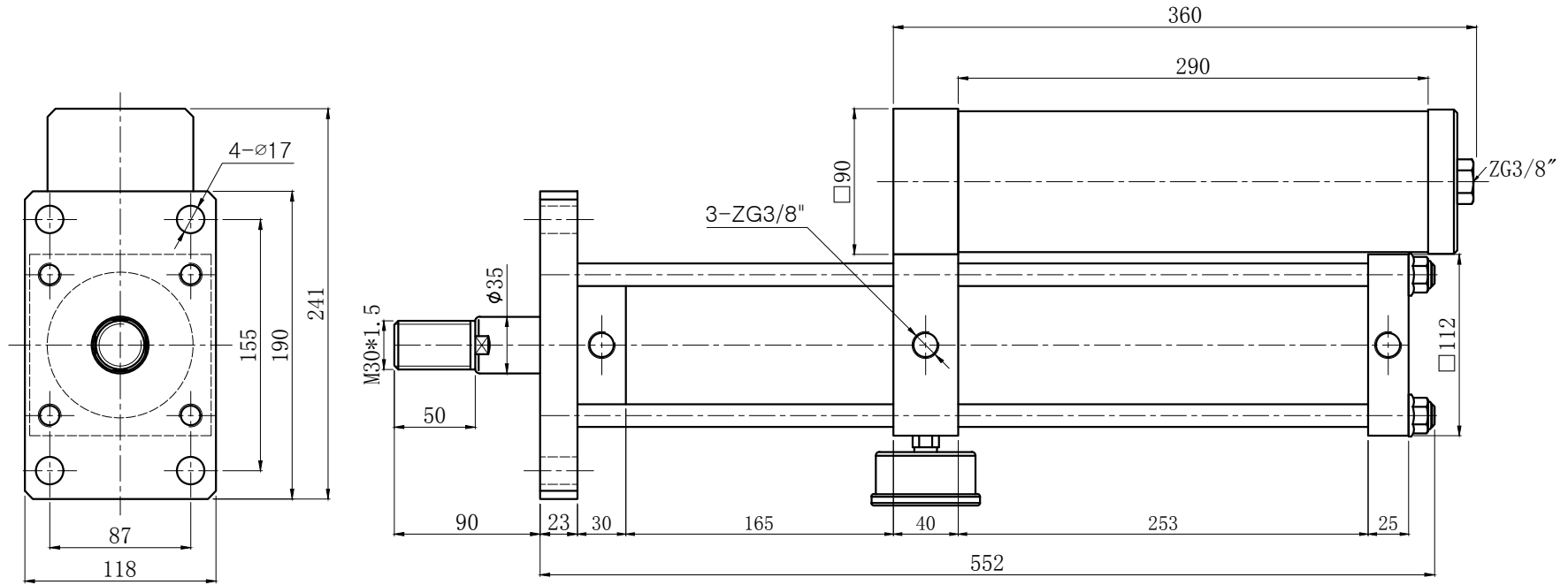


当气源气压为0.6Mpa时：  
 理论增压出力约为6000kg；  
 理论回拉力约为240kg。



|  |        |    |      |    |            |                    |   |    |   |
|--|--------|----|------|----|------------|--------------------|---|----|---|
|  台湾久力实业有限公司 |        |    |      |    | 型号         | JLCK-80-100-15E-5T |   |    |   |
|  |        |    |      |    | 名称         | 增压行程磁性可调型增压缸       |   |    |   |
| 批准   |        | 设计 | Chou | 图号 | 20180000   | 数量                 | 台 | 视图 |  |
| 版本   | 201800 | 审核 |      | 日期 | 2018-01-01 | 第                  | 页 | 共  | 页   |