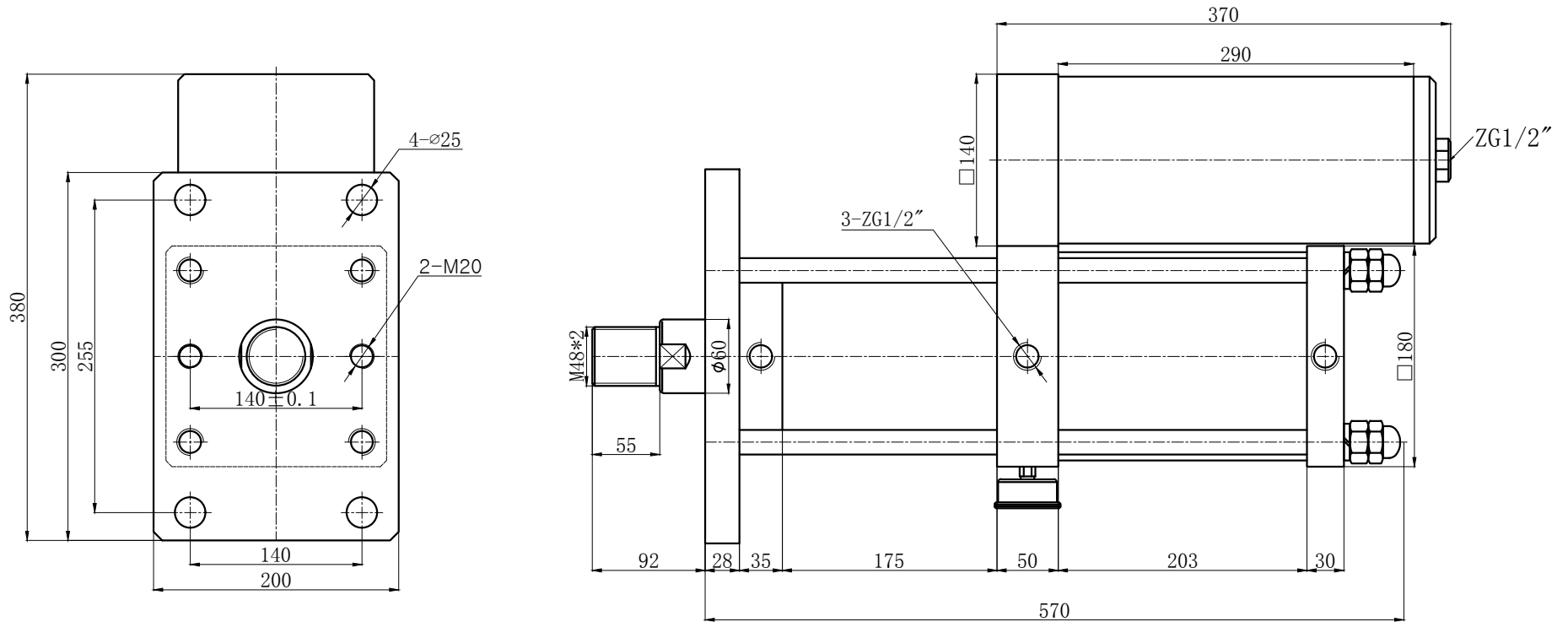


0.6MPa的气源时
 理论出力约为15400Kg
 理论提升力约为560Kg



| | | | | | | | | | |
|------------|--------|----|------|----|------------|----------------------|----|----|---|
| 台湾久力实业有限公司 | | | | | 型号 | JLCK-125-100-10E-15T | | | |
| | | | | | 名称 | 增压行程磁性可调型增压缸 | | | |
| 批准 | | 设计 | Chou | 图号 | 20180000 | 数量 | 1台 | 视图 | |
| 版本 | 201800 | 审核 | | 日期 | 2018-01-01 | 第 | 页 | 共 | 页 |