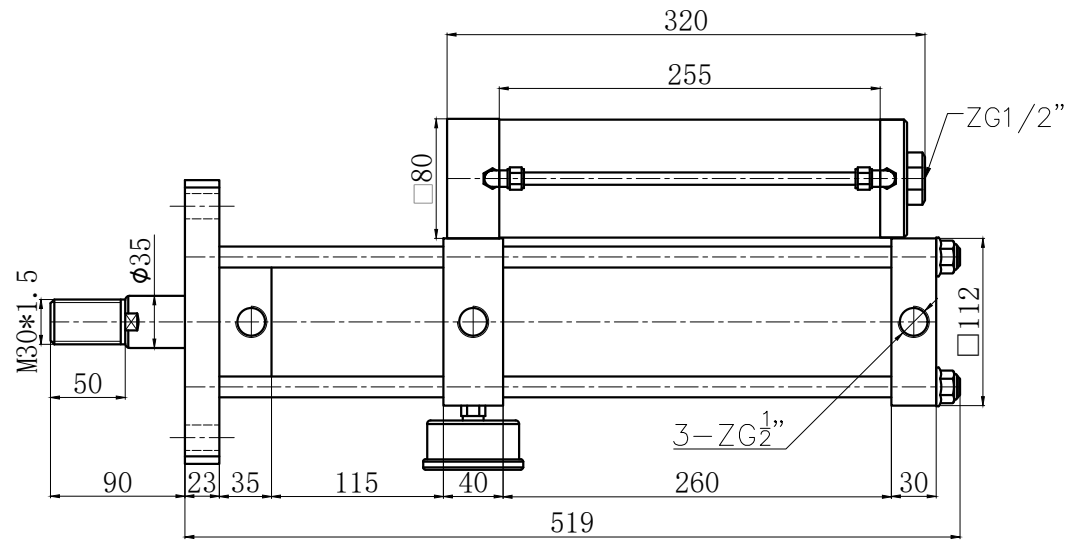
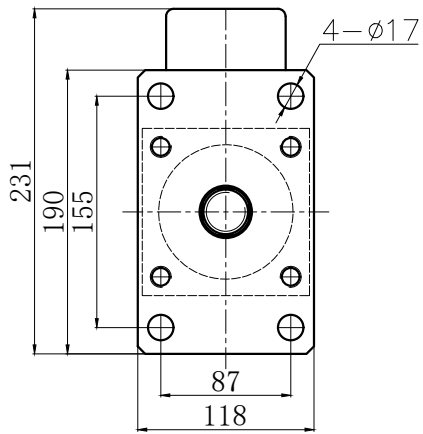


当气源气压为0.6Mpa时：  
理论增压出力约为6200kg；  
理论回拉力约为240kg。

当气源气压为0.5Mpa时：  
理论增压出力约为5100kg；  
理论回拉力约为200kg。



 台湾久力实业有限公司					型号	JLCA-80-50-15E-5T			
					名称	标准型增压缸			
批准		设计	Chou	单号	20210000	数量	台	视图	
版本	2101	审核		日期	2021-01-01	第	页	共	页