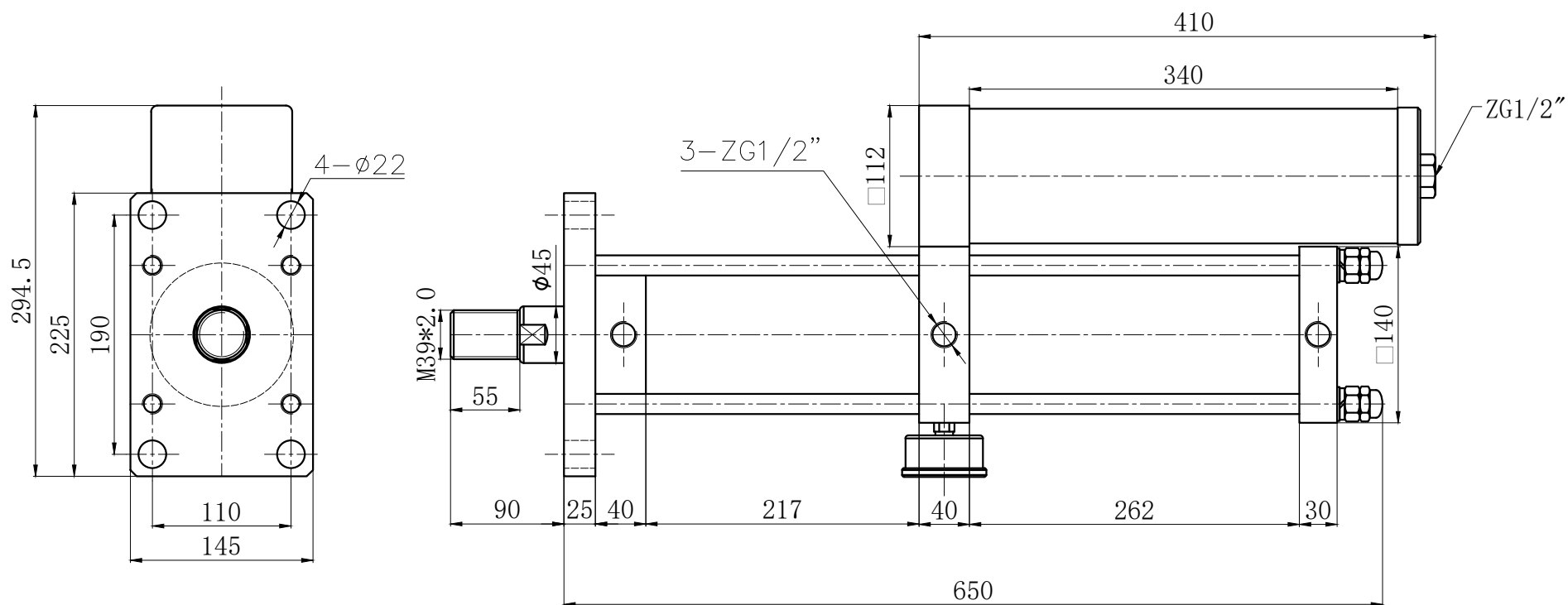


当气源气压为0.6Mpa时：  
理论增压出力约为9380kg；  
理论回拉力约为370kg。

当气源气压为0.7Mpa时：  
理论增压出力约为10950kg；  
理论回拉力约为430kg。



|  |      |    |      |    |            |                      |   |    |   |
|--|------|----|------|----|------------|----------------------|---|----|---|
|  JULY® 台湾久力实业有限公司 |      |    |      |    | 型号         | JLCA-100-150-15E-10T |   |    |   |
|  |      |    |      |    | 名称         | 标准型增压缸               |   |    |   |
| 批准   |      | 设计 | Chou | 单号 | 20210000   | 数量                   | 台 | 视图 |  |
| 版本   | 2101 | 审核 |      | 日期 | 2021-01-01 | 第                    | 页 | 共  | 页   |