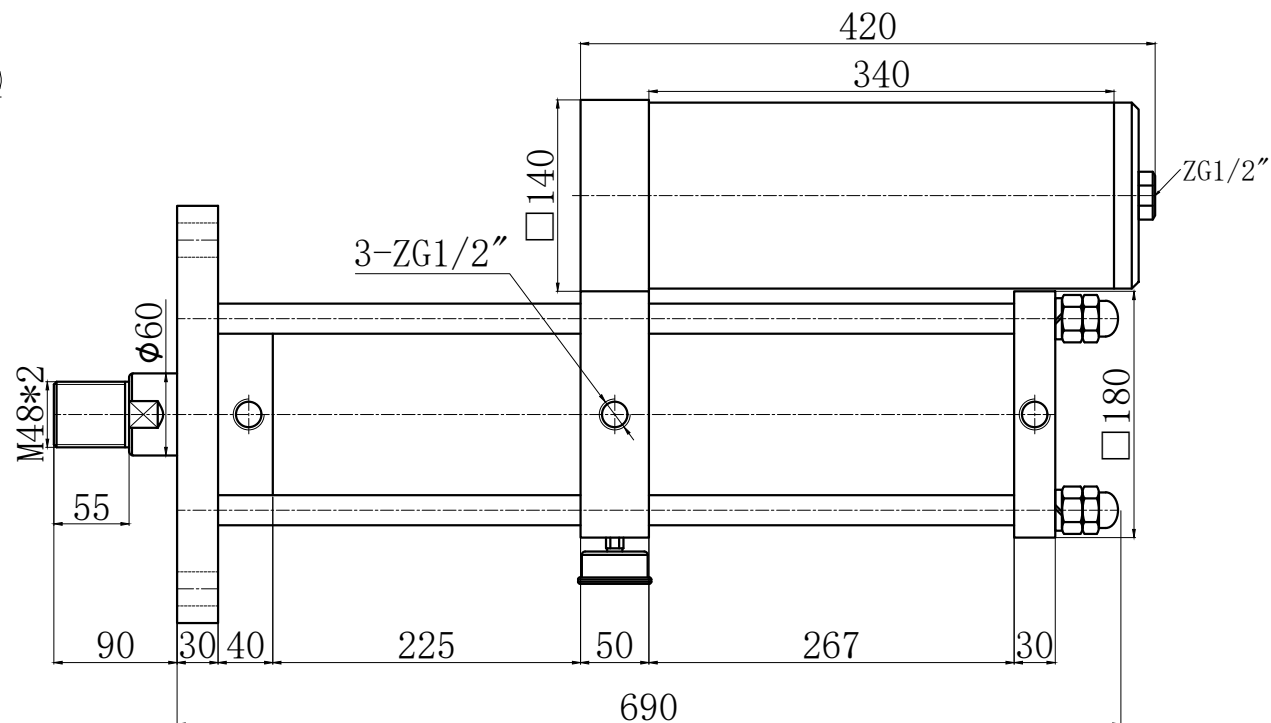
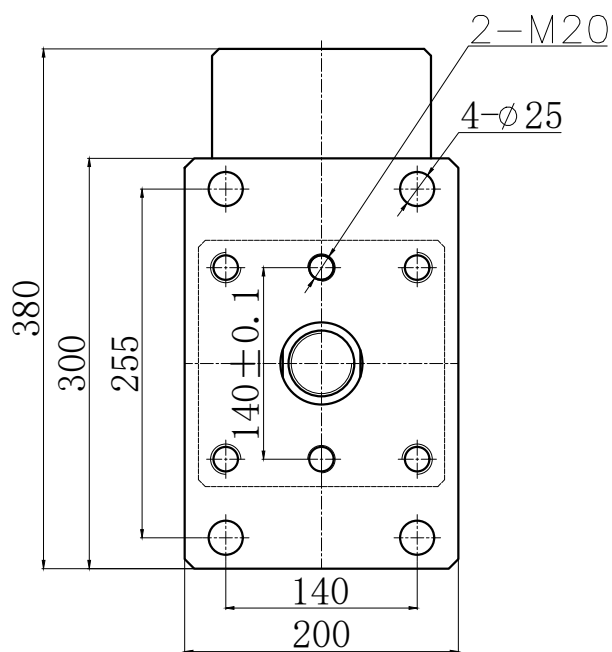


0.6MPa的气源时  
 理论出力约为15300Kg  
 理论提升力约为560Kg

0.5MPa的气源时  
 理论出力约为12800Kg  
 理论提升力约为470Kg



 台湾久力实业有限公司					型号	JLCA-125-150-15E-15T				
					名称	标准型增压缸				
批准		设计	Chou	图号	20210000	数量	台	视图		
版本	2101	审核		日期	2021-01-01	第	页	共	页	